

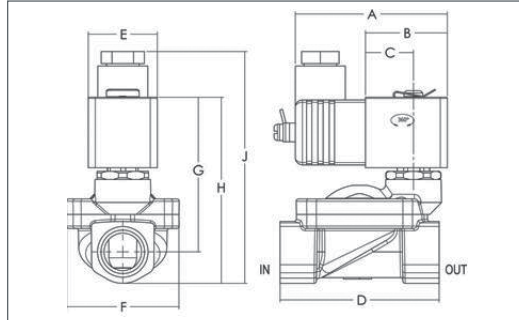
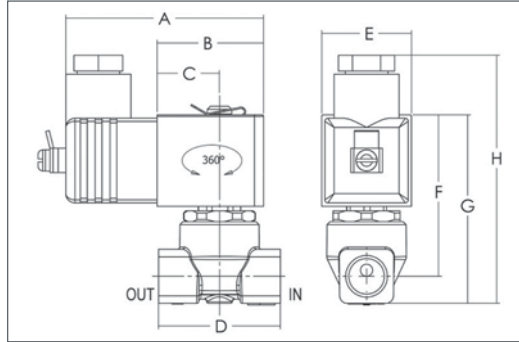
GEVAX solenoid valfleri tüm ömür ve performans testlerinden geçirilmekte ve tüm ürünler sevki öncesinde %100 çalışma testine tabi tutulmaktadır. Verilen basınç değeri AC gerilimine göredir; DC uygulamalarda kullanım özelliklerine göre basınç değeri düşebilir.

Gövde: Pirinç
Kovan: Pirinç
Çekirdek: Paslanmaz Çelik
Yay: Paslanmaz Çelik
Yatak: Pirinç

GEVAX solenoid valves pass through all life-time and performance tests, and all the valves are %100 applied functional tests before delivery.

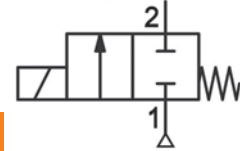
The pressure values are given for AC coils; for DC applications Pmax may decrease as per applications features.

Body: Brass
Core Tube: Brass
Core: Stainless Steel
Springs: Stainless Steel
Seat: Brass



Dim	A	B	C	D	E	F	G	H	J
1	65	35	21	40	30	53	62	82	-
2	65	35	21	64	30	45	64	75	95
3	65	35	21	68	30	48	66	79	99
4	65	35	21	80	30	57	69	85	105
5	65	35	21	91	30	67	73	96	115

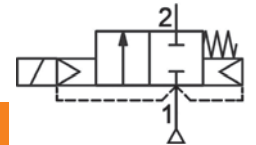
1/8" - 1/4" Yanıt Zamanı / Response Time 5 - 30 ms



Normalde Kapalı -Direkt Etkili / Normally Closed- Direct Action

Ölçü (Ports)	Orifice (Ømm)	Kv (l/min)	Fark Basıncı Press.Differential ΔP (bar)		Bobin (Coil)	Dim.	Conta/Diyafram (Seal)	Akışkan Sıcaklığı (Fluid Temp.)	Ağırlık Weight (kg)	Sipariş Kodu (Order Code)
			Pmin	Pmax						
1/8"	1,2	0,70	0	16	TP7	1	NBR = N	-10°C+80°C	0,230	5801-KDNA016-012
	2	1,70	0	8	TP7	1			0,230	5801-KDNA008-020
1/4"	1,2	0,70	0	16	TP7	1			0,215	5801-KDNB016-012
	2	1,70	0	8	TP7	1			0,215	5801-KDNB008-020

Açma Zamanı / Opening Time 30-70 ms
Kapama Zamanı / Closing Time 50-150 ms



Normalde Kapalı Pilot Kumandalı / Normally Closed Pilot Operated

Ölçü (Ports)	Orifice (Ømm)	Kv (l/min)	Fark Basıncı Press.Differential ΔP (bar)		Bobin (Coil)	Dim.	Conta/Diyafram (Seal)	Akışkan Sıcaklığı (Fluid Temp.)	Ağırlık Weight (kg)	Sipariş Kodu (Order Code)
			Pmin	Pmax						
3/8"	10	30,00	0,5	10	TP7	2	NBR = N	-10°C+80°C	0,435	5801-KBNC010-100
1/2"	12	65,00	0,5	10	TP7	3			0,410	5801-KBND010-120
3/4"	19	110,00	0,5	10	TP7	4			0,675	5801-KBNE010-190
1"	25	180,00	0,5	10	TP7	5			0,995	5801-KBNF010-250